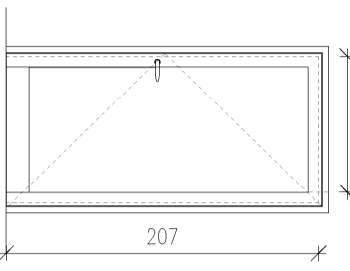
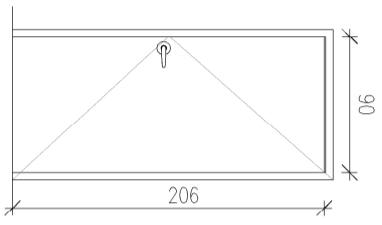
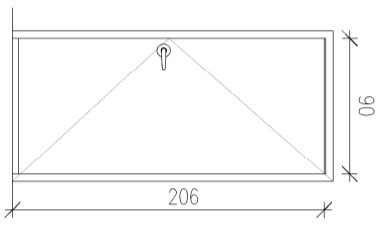
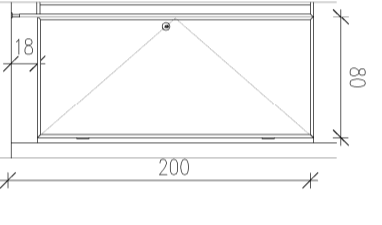
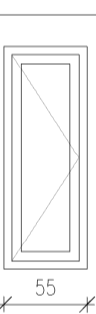
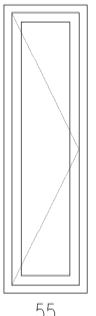
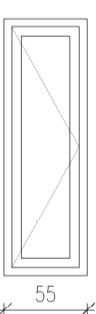
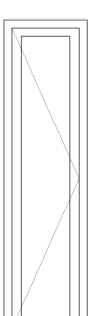
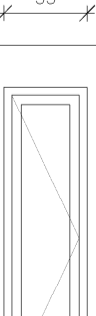


ZESTAWIENIE ŚLUSARKI DRZWIOWEJ ZEWNĘTRZNEJ	
OZNACZENIE	DZ1
RODZAJ ELEMENTU	DRZWI ZEWNĘTRZNE ALUMINIOWE PEŁNE
SCHEMAT	
KOLOR OKUCIA	RAL 7010
STANDARDOWE	
WYMIARY W ŚWIETELNE PRZESZCIEGA [mm]	S 900 H 2050
LIŚCIE (szt.)	LEWE 2 PRAWIE 2
RAZEM (szt.)	4

ZESTAWIENIE STOLARKI DRZWIOWEJ WEWNĘTRZNEJ	
OZNACZENIE	D1
RODZAJ ELEMENTU	DRZWI WEWNĘTRZNE PLYNOWE PEŁNE
SCHEMAT	
KOLOR OKUCIA	RAL 7010
STANDARDOWE	
WYMIARY W ŚWIETELNE OŚCIEŻNICY [mm]	S 900 H 2060
LIŚCIE (szt.)	LEWE 2 PRAWIE 3
RAZEM (szt.)	5
OZNACZENIE	D2
RODZAJ ELEMENTU	DRZWI WEWNĘTRZNE PLYNOWE PEŁNE Z PODDŁOŻEM WENTYLACYJNYM W DOLE
SCHEMAT	
KOLOR OKUCIA	RAL 7010
Z ZAMECZKIEM SANITARNYM	
WYMIARY W ŚWIETELNE OŚCIEŻNICY [mm]	S 900 H 2060
LIŚCIE (szt.)	LEWE 1 PRAWIE 1
RAZEM (szt.)	2
OZNACZENIE	D3
RODZAJ ELEMENTU	DRZWI WEWNĘTRZNE SYSTEMOWE Z LAMINATU KOMPAKT HPL
SCHEMAT	
KOLOR OKUCIA	RAL 7010
STANDARDOWE	
WYMIARY W ŚWIETELNE OŚCIEŻNICY [mm]	S 800 H 2000
LIŚCIE (szt.)	LEWE - PRAWIE 5
RAZEM (szt.)	5

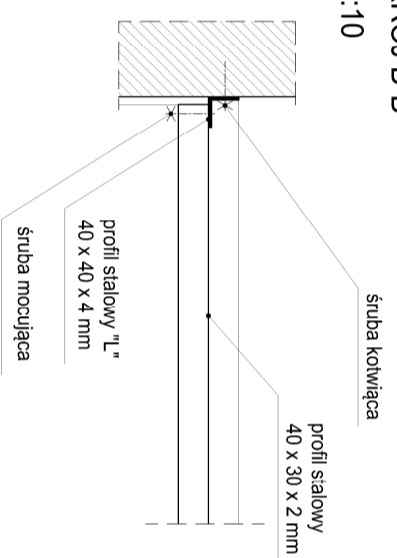
ZESTAWIENIE ŚLUSARKI OKIENNEJ	
OZNACZENIE	O1
RODZAJ ELEMENTU	OKNO JEDNOSKRZYDŁOWE UCHYLE
SCHEMAT	
KOLOR	RAL 7010
WYMIARY OTWORU OŚCIEŻLA	S 147,5 H 550
LIŚCIE (szt.)	2
OZNACZENIE	O2
RODZAJ ELEMENTU	OKNO JEDNOSKRZYDŁOWE UCHYLE
SCHEMAT	
KOLOR	RAL 7010
WYMIARY OTWORU OŚCIEŻLA	S 190 H 550
LIŚCIE (szt.)	3
OZNACZENIE	O3
RODZAJ ELEMENTU	OKNO JEDNOSKRZYDŁOWE UCHYLE
SCHEMAT	
KOLOR	RAL 7010
WYMIARY OTWORU OŚCIEŻLA	S 170 H 550
LIŚCIE (szt.)	1
OZNACZENIE	O4
RODZAJ ELEMENTU	OKNO JEDNOSKRZYDŁOWE UCHYLE
SCHEMAT	
KOLOR	RAL 7010
WYMIARY OTWORU OŚCIEŻLA	S 210 H 550
LIŚCIE (szt.)	3
OZNACZENIE	O5
RODZAJ ELEMENTU	OKNO JEDNOSKRZYDŁOWE UCHYLE
SCHEMAT	
KOLOR	RAL 7010
WYMIARY OTWORU OŚCIEŻLA	S 2100 H 550
LIŚCIE (szt.)	3

OSŁONA AZUROWA - DETAL 1

skala 1:10

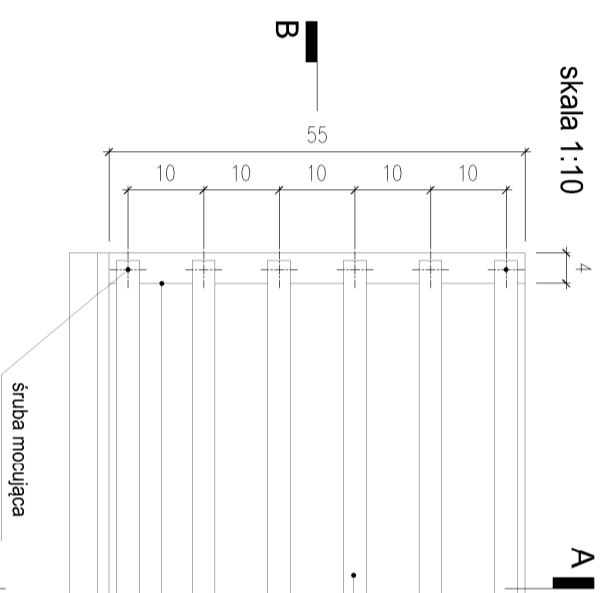
PRZEKRÓJ B-B

skala 1:10



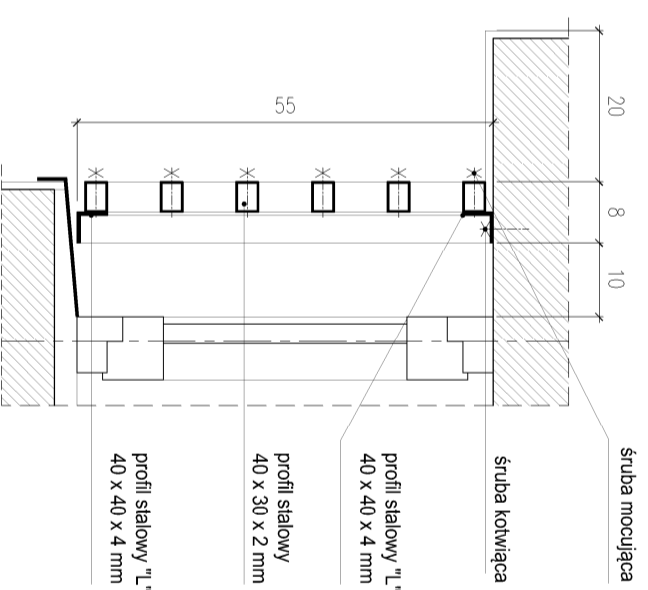
WIDOK

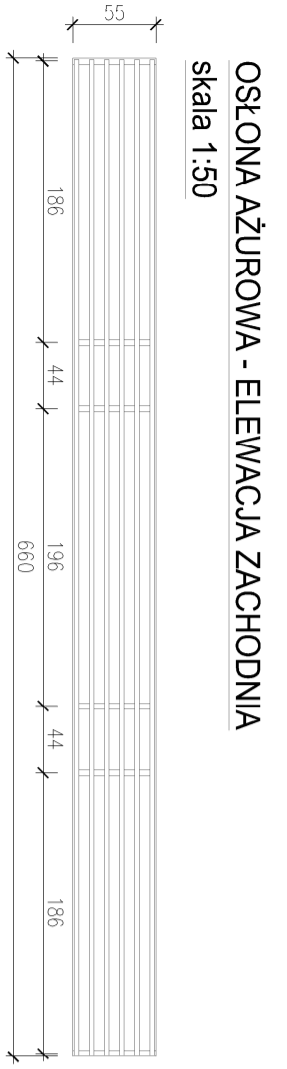
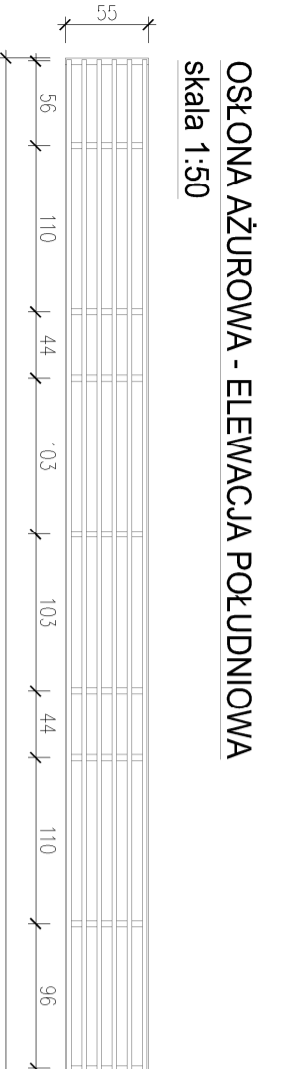
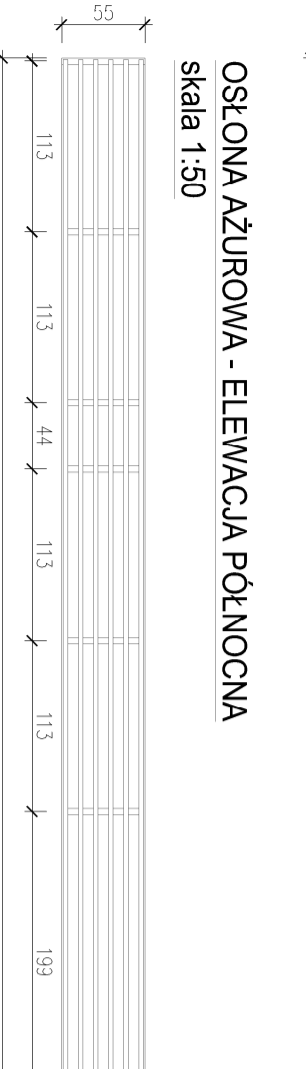
skala 1:10



PRZEKRÓJ A-A

skala 1:10



OSŁONA AZUROWA - ELEWACJA ZACHODNIA skala 1:50			
OSŁONA AZUROWA - ELEWACJA POŁUDNIOWA skala 1:50			
OSŁONA AZUROWA - ELEWACJA PÓŁNOCNA skala 1:50			

- UWAGI:**
- PRZED PRZYSTĄPIENIEM DO PRAC BUDOWLANYCH, WSZYSTKIE WYMIARY NALEŻY SPRAWDZIĆ NA BUDOWIE;
 - NIE SKALOWAĆ WYMIARÓW Z RYSUNKU;
 - WSZYSTKIE ROBOTY NALEŻY PROWADZIĆ ZGODNIE Z WYKONANĄ PRACĄ BUDOWLANYMI WYKONAWSTWA I ODBIORU ROBÓT¹, ZASADAMI SZTUKI BUDOWLANEJ ORAZ PRZEPISAMI BHP;
 - DO WYKONANIA PRAC ZGODNIE Z NINIEJSZĄ DOKUMENTACJĄ NALEŻY STOSOWAĆ ELEMENTY I MATERIAŁY POSIADAJĄCE ATESITY, ŚWIADECTWA I CERTYFIKATY;
 - WSZELKIE ZMIANY NALEŻY SKONSULTOWAĆ Z PROJEKTANTEM.

Nr projektu:	244845-00
Lokalizacja:	Będzin, działki nr. 34, 35, 51/2, 137/1, 137/2, 139/1, nr. obrębku: 240101_1, 10001
Investor:	Miasto Będzin
Generujący Projektant:	Ove Arup & Partners International Ltd. Sp. z o.o.
Oddział w Polsce:	ul. Inflancka 4, 00-189 Warszawa tel. (+48) 22 455 45 54, fax: (+48) 22 455 45 55
Biuro Kraków:	ul. Przybylskiego 56, 30-128 Kraków tel. (+48) 12 292 22 30, fax: (+48) 12 376 82 04
Architekt:	BOOM architektura & grafika
Projektant:	mgr inż. arch. Stanisław Nestrypke
Opracował:	mgr inż. Jakub Mojżeszek
Sprawdzał:	mgr inż. arch. Joanna Dykła-Ulewicz
Branża:	Zagospodarowanie i architektura
Tytuł rysunku:	BUDYNEK WIELOFUNKCYJNY - ZESTAWIENIE ŚLUSARKI OKIENNEJ I DRZWIOWEJ, DETAL 1 - OSŁONA AZUROWA
Nr rysunku:	ZPL-BEB-PW-AD-08-00

ARUP



architektura & grafika

Projektant:	mgr inż. arch. Stanisław Nestrypke	Nr uprawnień:	UPT. PROJ. 762/76LWJ specjalność: architektoniczna	Podpis:
Opracował:	mgr inż. Jakub Mojżeszek	Nr uprawnień:	upr. PROJ. 32/09/SLOKK specjalność: architektoniczna	Podpis:
Projektant:	mgr inż. arch. Joanna Dykła-Ulewicz	Podpis:		
Branża:	Zagospodarowanie i architektura	Arkusz:	A2	
Tytuł rysunku:	BUDYNEK WIELOFUNKCYJNY - ZESTAWIENIE ŚLUSARKI OKIENNEJ I DRZWIOWEJ, DETAL 1 - OSŁONA AZUROWA	Skala:	1:50, 1:10	
Nr rysunku:	ZPL-BEB-PW-AD-08-00	Data:	17.06.2016	
		Revizja:	00	